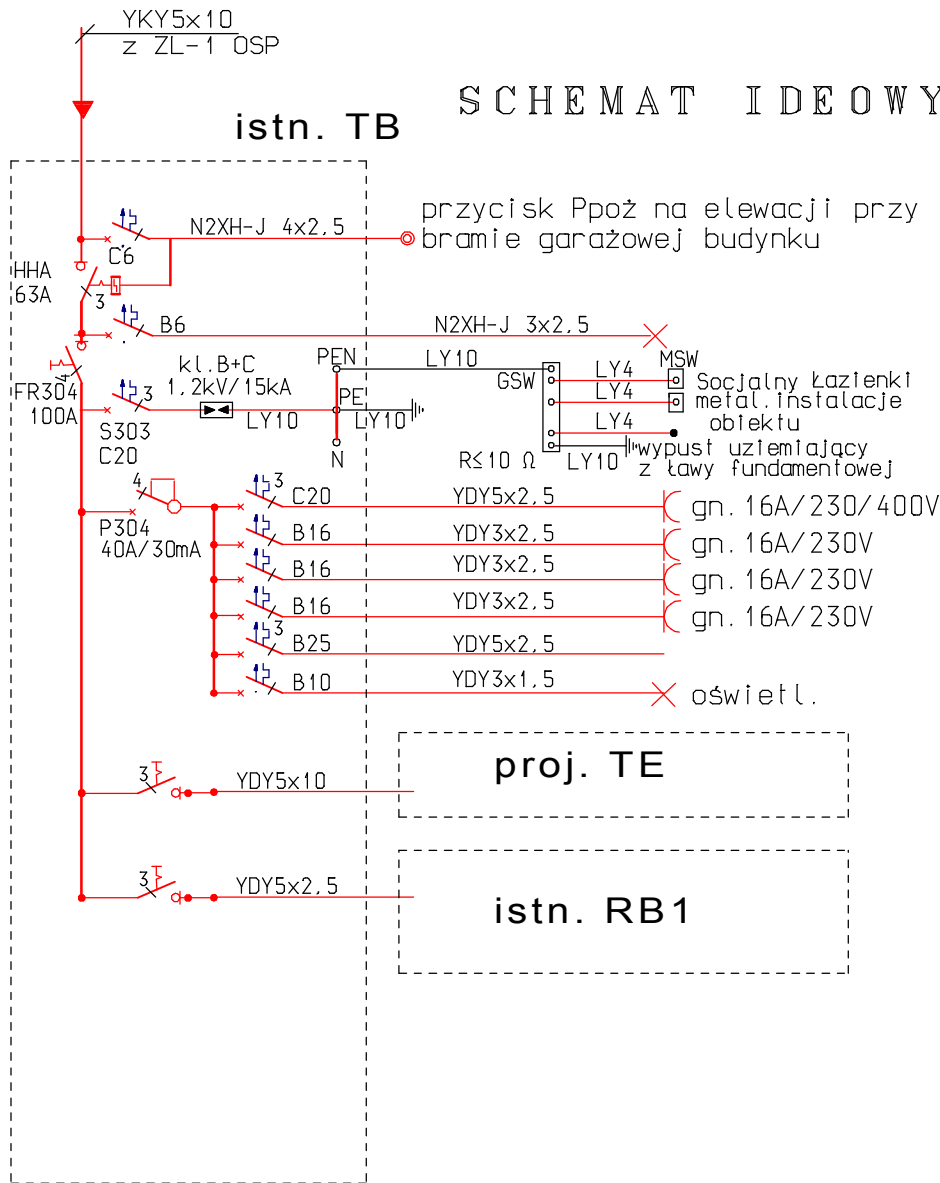
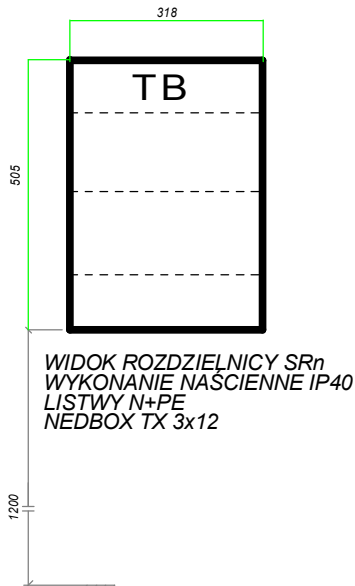


SCHEMAT IDEOWY ZASILANIA



Odbiornik	Moc /kW
OŚW. AWARYJNE GARAŻ	0,1
GNIAZDA Garaż siła	3,0
GNIAZDA Garaż	2,0
Garaż grzejnik 1	2,0
Garaż grzejnik 2	2,0
Garaż Syrena, Brama	2,0
OŚW.GARAŻ	0,5
	20,0
Brama garażowa duża	1,0
Brama garażowa mała	0,6
Gniazda Siłownia	2,0

$\Sigma P_i = 35,1 \text{ kW}$
 $P_o = 22,0 \text{ kW}$
 $I_o = 29,7 \text{ A}$



TN - S

Inwestor: Urząd Gminy w Radecznicy ul. B. Prusa 21; 22-463 Radecznic Gorajec Stara Wieś dz. nr 1024 gm. Radecznic			
Modernizacji budynku remizy Ochotniczej Straży Pożarnej na działce nr 1024 w zakresie instalacji wewnętrznej budynku na potrzeby świetlicy wiejskiej			Stadium P.B.
Treść rysunku:		SCHEMAT IDEOWY ZASILANIA, TABLICA TB	
Branża Elektr.			
Wyszczególnien.	Imię i nazwisko	Podpis	Data:
Projektował:	mgr inż. H. GODZISZ LUB/0209/P00E/14		09.2020
Sprawdził:	mgr inż. J. Łuczka upr. GP-11-7342/94/94		Nr rys. E3