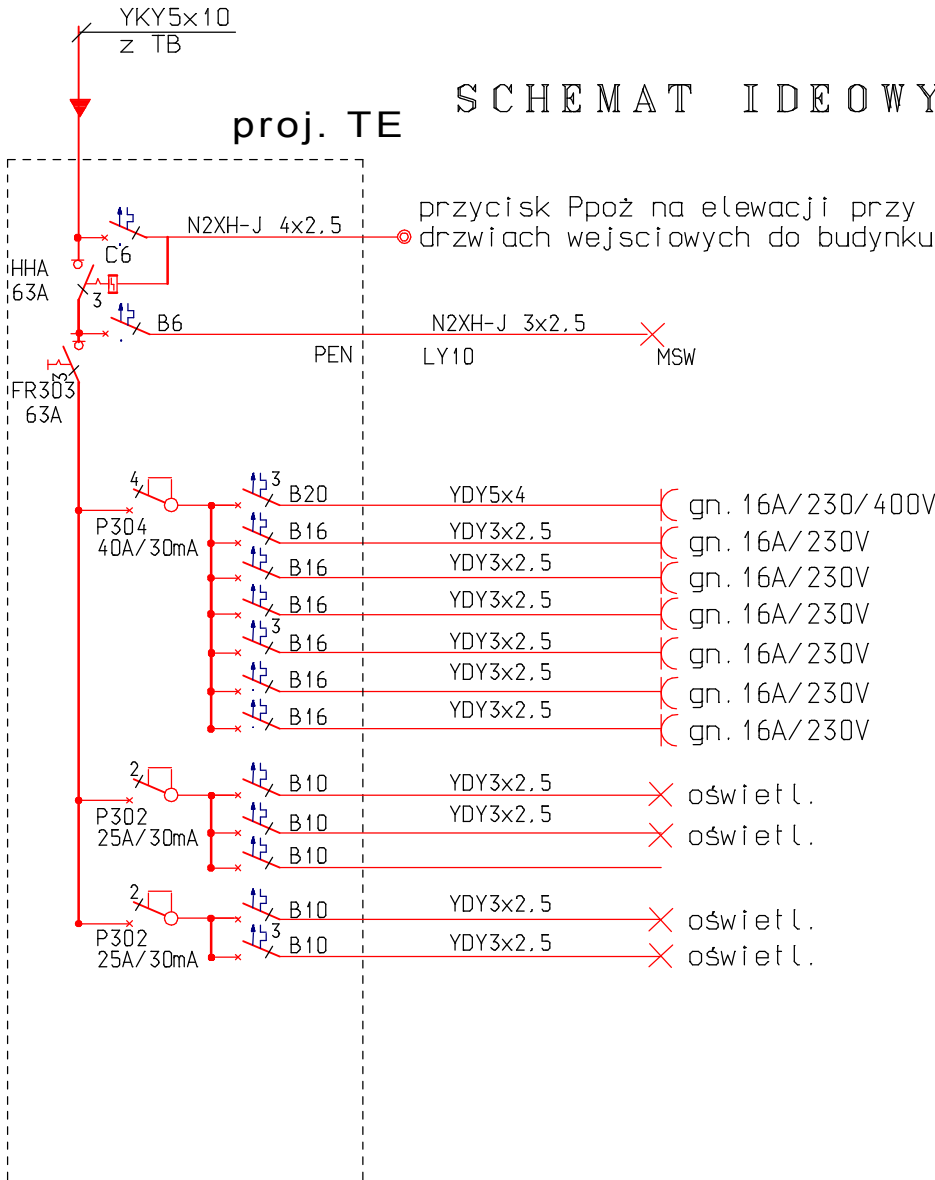
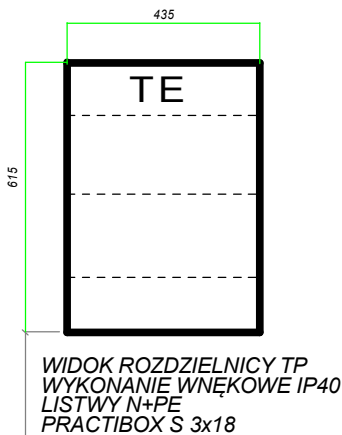


proj. TE SCHEMAT IDEOWY ZASILANIA



Odbiornik	Moc /kW
OŚW. AWARYJNE GARAŻ	0,1
Kuchnia indukcyjna	7,1
GNIAZDA Kuchnia	2,0
Biblioteka grzejnik 1	2,0
Biblioteka grzejnik 2	2,0
Gniazda Bawialnia	2,0
Gniazda socjalne	1,5
Gniazda socjalne Tema	2,0
Oświetlenie Biblioteka	0,3
Oświetlenie Kuchnia, Korytarz	0,4
Oświetlenie Socjalne	0,3
Oświetlenie Sala Taneczna	0,4

$\Sigma P_i = 20,0 \text{ kW}$
 $P_o = 9,0 \text{ kW}$
 $I_o = 14,7 \text{ A}$



TN-S

Inwestor: Urząd Gminy w Radecznicy ul. B. Prusa 21; 22-463 Radecznicza Gorajec Stara Wieś dz. nr 1024 gm. Radecznicza			
Modernizacji budynku remizy Ochotniczej Straży Pożarnej na działce nr 1024 w zakresie instalacji wewnętrznej budynku na potrzeby świetlicy wiejskiej			Stadium P.B.
Treść rysunku:		SCHEMAT IDEOWY ZASILANIA, TABLICA TE	
Wyszczególnien.		Imię i nazwisko	Podpis
Projektował:		mgr inż. H. GODZISZ LUB/0209/P00E/14	09.2020
Sprawdził:		mgr inż. J. Łuczka upr. GP-11-7342/94/94	Nr rys. E4